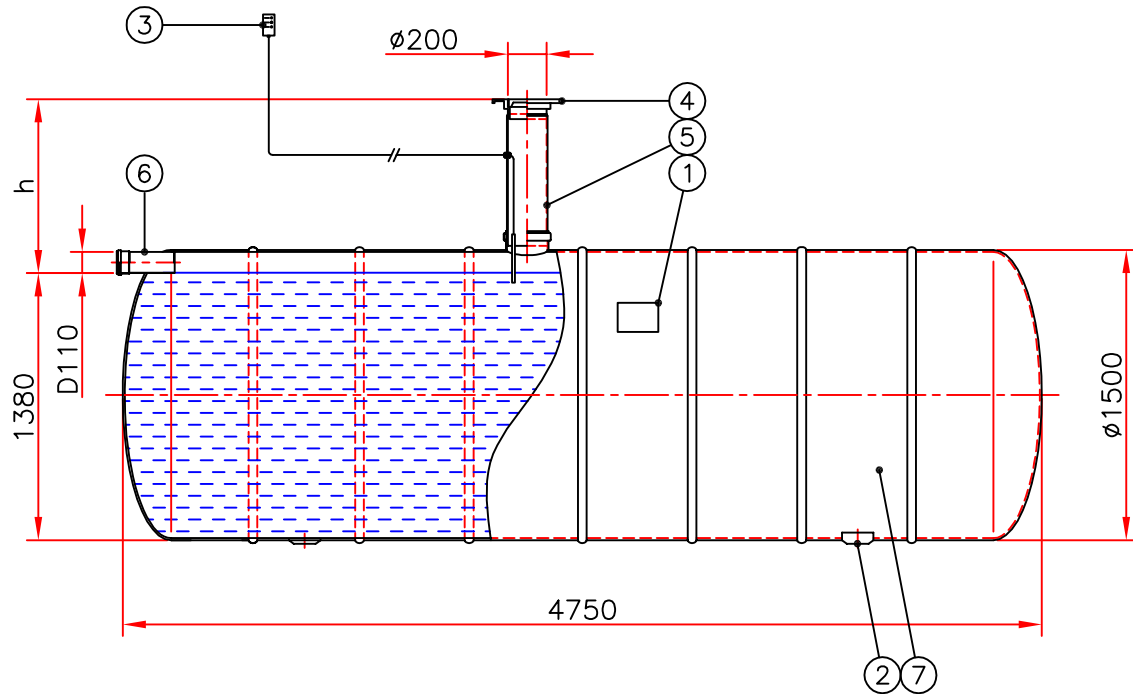


8 М³ НАКОПИТЕЛЬНАЯ ЕМКОСТЬ

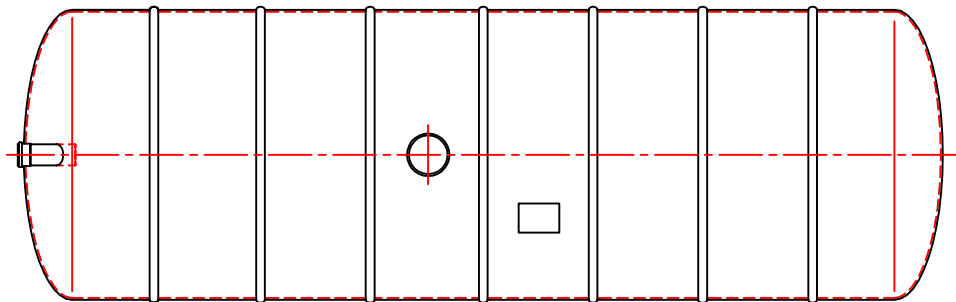


h = глубина заложения трассы

h = _____ мм (стандартная высота 600 мм)

Замечания: _____

Но	Наименование	Материал	Размеры	Шт
7	Корпус емкости	стеклопластик	Ø1500, L=4750	1
6	Входной патрубок	ПВХ	D110	1
5	Стояк для опорожнения	ПВХ	D200	1
4	Крышка (х)	<input type="checkbox"/> чугун	Ø200, 40 т	1
		<input type="checkbox"/> пластик	Ø200, 0,1 т	
3	Сигнализация переполнения			1
2	Опора			2
1	Маркировка			1



Наименование чертежа заказчика: 8 м³ накопительная емкость

Номер чертежа:	Дата:	Масштаб: 1:40
План.:	Проверил:	Одобрил:
Объект:	 000 Фертил Санкт-Петербург 198412, г. С-Пб, г. Ломоносов наб. Сидоровского канала 2А тел. +7 812 423 5173 факс +7 812 423 5174 www.fertil.ru, info@fertil.ru	