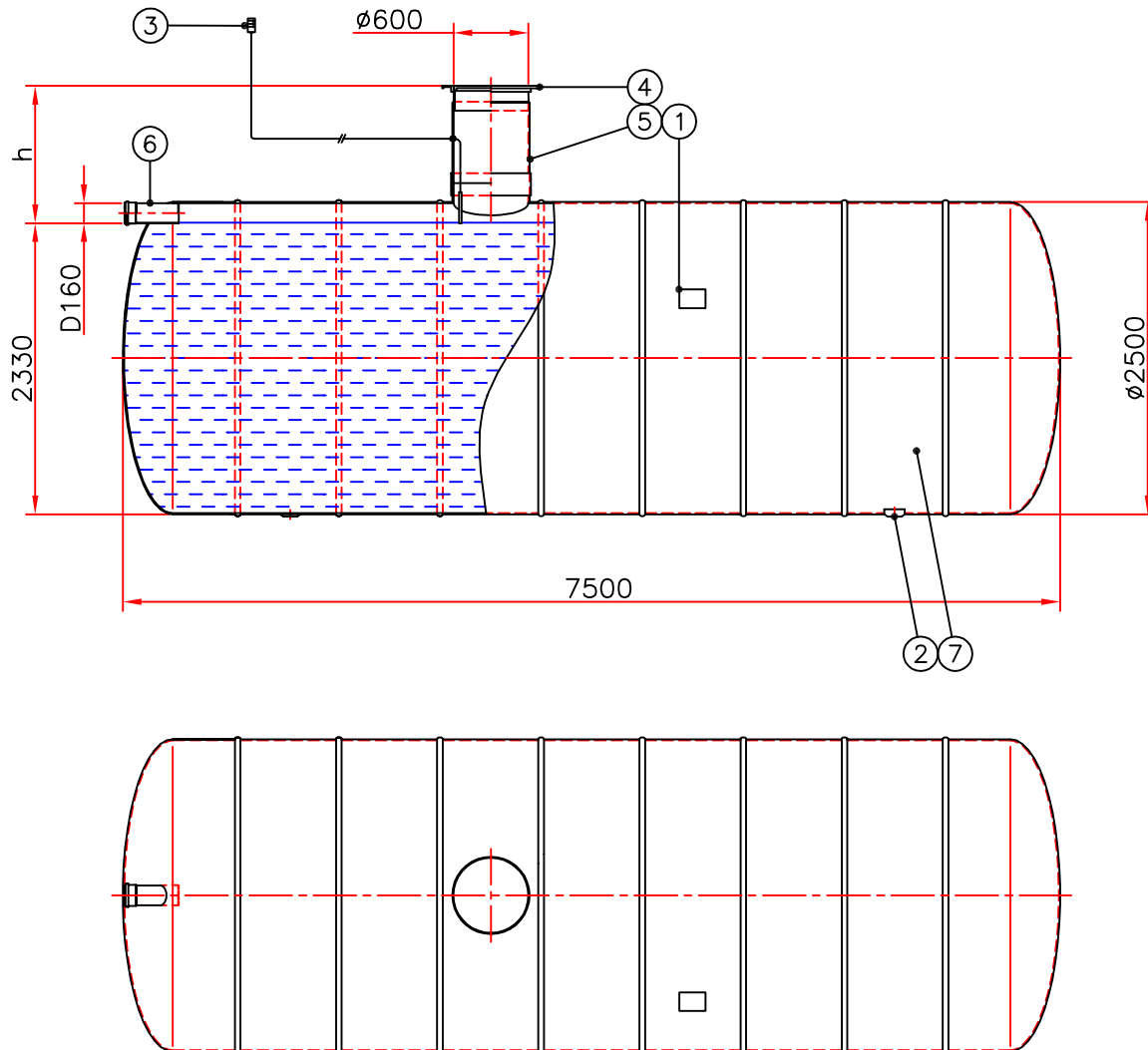


# 35 М<sup>3</sup> НАКОПИТЕЛЬНАЯ ЕМКОСТЬ



h = глубина заложения трассы

h = \_\_\_\_\_ мм (стандартная высота 1100 мм)

Замечания: \_\_\_\_\_  
 \_\_\_\_\_  
 \_\_\_\_\_

| Но | Наименование              | Материал                         | Размеры       | Шт |
|----|---------------------------|----------------------------------|---------------|----|
| 7  | Корпус емкости            | стеклопластик                    | Ø2500, L=7500 | 1  |
| 6  | Входной патрубок          | ПВХ                              | D160          | 1  |
| 5  | Стояк для опорожнения     | стеклопластик                    | Ø600          | 1  |
| 4  | Люк (х)                   | <input type="checkbox"/> чугун   | Ø600, 40 т    | 1  |
|    |                           | <input type="checkbox"/> пластик | Ø600, 0,5 т   |    |
| 3  | Сигнализация переполнения |                                  |               | 1  |
| 2  | Опора                     |                                  |               | 2  |
| 1  | Маркировка                |                                  |               | 1  |

Наименование чертежа заказчика: 35 м<sup>3</sup> накопительная емкость

|                |   |                  |
|----------------|---|------------------|
| Номер чертежа: | Дата:   | Масштаб:<br>1:60 |
| План.:         | Проверил:   | Одобрил:         |
| Объект:        |  000 Фертил Санкт-Петербург<br>198412, г. С-Пб, г. Ломоносов<br>наб. Сидоровского канала 2А<br>тел. +7 812 423 5173<br>факс +7 812 423 5174<br>www.fertil.ru, info@fertil.ru |                  |