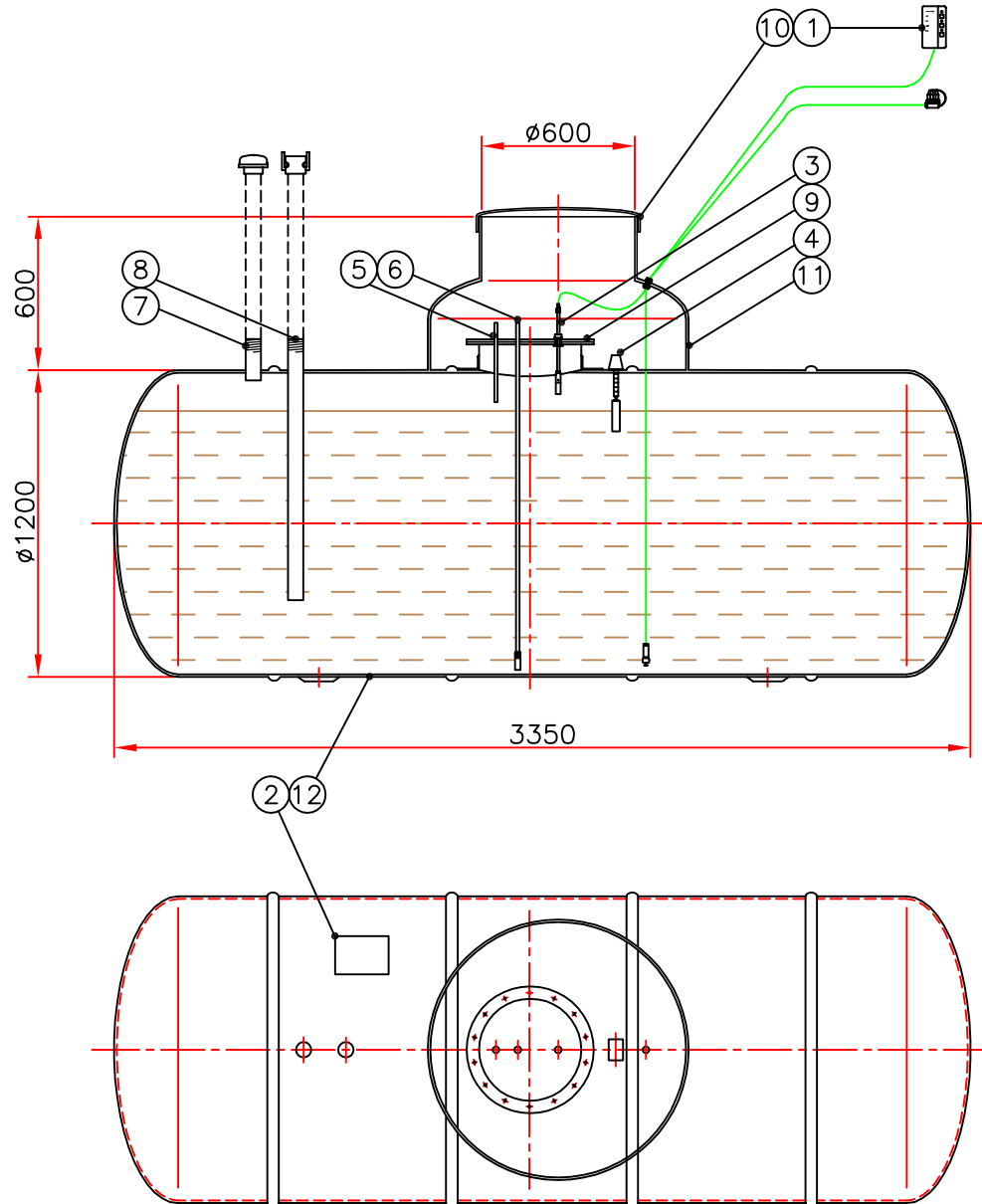


# 3500 Л ТОПЛИВНАЯ ЕМКОСТЬ ДЛЯ ПОДЗЕМНОЙ УСТАНОВКИ

При надобности можно изменить высоту техколотца.

Замечания: \_\_\_\_\_  
\_\_\_\_\_  
\_\_\_\_\_



12	Корпус емкости	стеклопластик	φ1200, L=3350	1
11	Техколотец	стеклопластик	φ600/1000	1
10	Запорный люк	стеклопластик	φ620	1
9	Крышка	стеклопластик	φ400	1
8	Патрубок заполнения	FeZn	D50	1
7	Патрубок отвода воздуха	FeZn	D50	1
6	Патрубок вед. к горелке	Cu	D12	1
5	Патрубок вед. от горелки	Cu	D12	1
4	Датчик уровня			1
3	Датчик защиты от перелива			1
2	Маркировка			1
Дополнительное оборудование				
1	Сигнализационное устройство минимального уровня (x)		<input type="checkbox"/>	1

Наименование чертежа заказчика: 3500 л топливная емкость

Номер чертежа:	Дата:	Масштаб: 1:30
План.:	Проверил:	Одобрил:
Объект:	 <p>000 Фертил Санкт-Петербург 198412, г. С-Пб, г. Ломоносов наб. Сидоровского канала 2А тел. +7 812 423 5173 факс +7 812 423 5174 www.fertil.ru, info@fertil.ru</p>	