

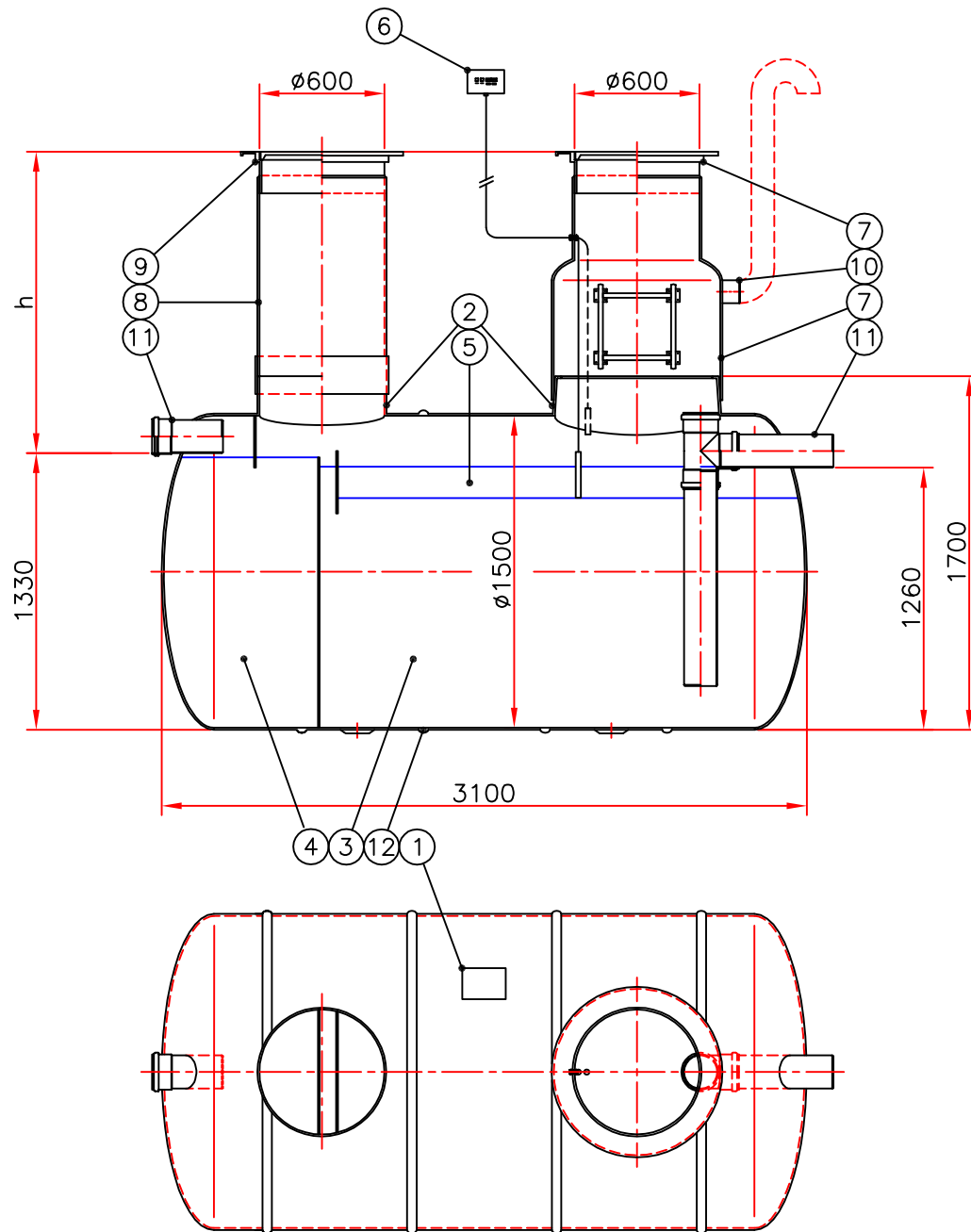
# ЖИРООТДЕЛИТЕЛЬ ЖО 10

Максимальный поток 10 л/с.

h = глубина заложения трассы

h = \_\_\_\_\_ мм

Замечания: \_\_\_\_\_  
 \_\_\_\_\_



12	Корпус отделителя	стеклопластик	Ø1500, L=3100	1
11	Вход./выход. патрубок	ПВХ	D160	2
10	Вент. патрубок	ПВХ	D110	1
9	Крышка с горловиной	чугун	Ø600, 40 т	2
8	Техколодец	стеклопластик	Ø600	1
7	Техколодец	стеклопластик	Ø600/800	1
	ТК 1	(x) <input type="checkbox"/>	h = 900-1300	
	ТК 2	<input type="checkbox"/>	h = 1300-1700	
	ТК 3	<input type="checkbox"/>	h = 1700-2100	
	ТК 4	<input type="checkbox"/>	h = 2100-2500	
6	Устройство для контроля уровня жирового слоя	(x) <input type="checkbox"/>	с 1 датчиком	1
		<input type="checkbox"/>	с 2 датчиками	
5	Объем слоя жира		400 дм <sup>3</sup>	
4	Объем осадка		1060 дм <sup>3</sup>	
3	Рабочий объем		3560 дм <sup>3</sup>	
2	Монтажные горловины техколодцев			2
1	Маркировка			1

Наименование чертежа заказчика: ЖИРООТДЕЛИТЕЛЬ ЖО 10

Номер чертежа:	Дата:	Масштаб:
		1:35
План.:	Проверил:	Одобрил:
Объект:	 000 Фертил Санкт-Петербург 198412, г. С-Пб, г. Ломоносов наб. Сидоровского канала 2А тел. +7 812 423 5173 факс +7 812 423 5174 www.fertil.ru, info@fertil.ru	