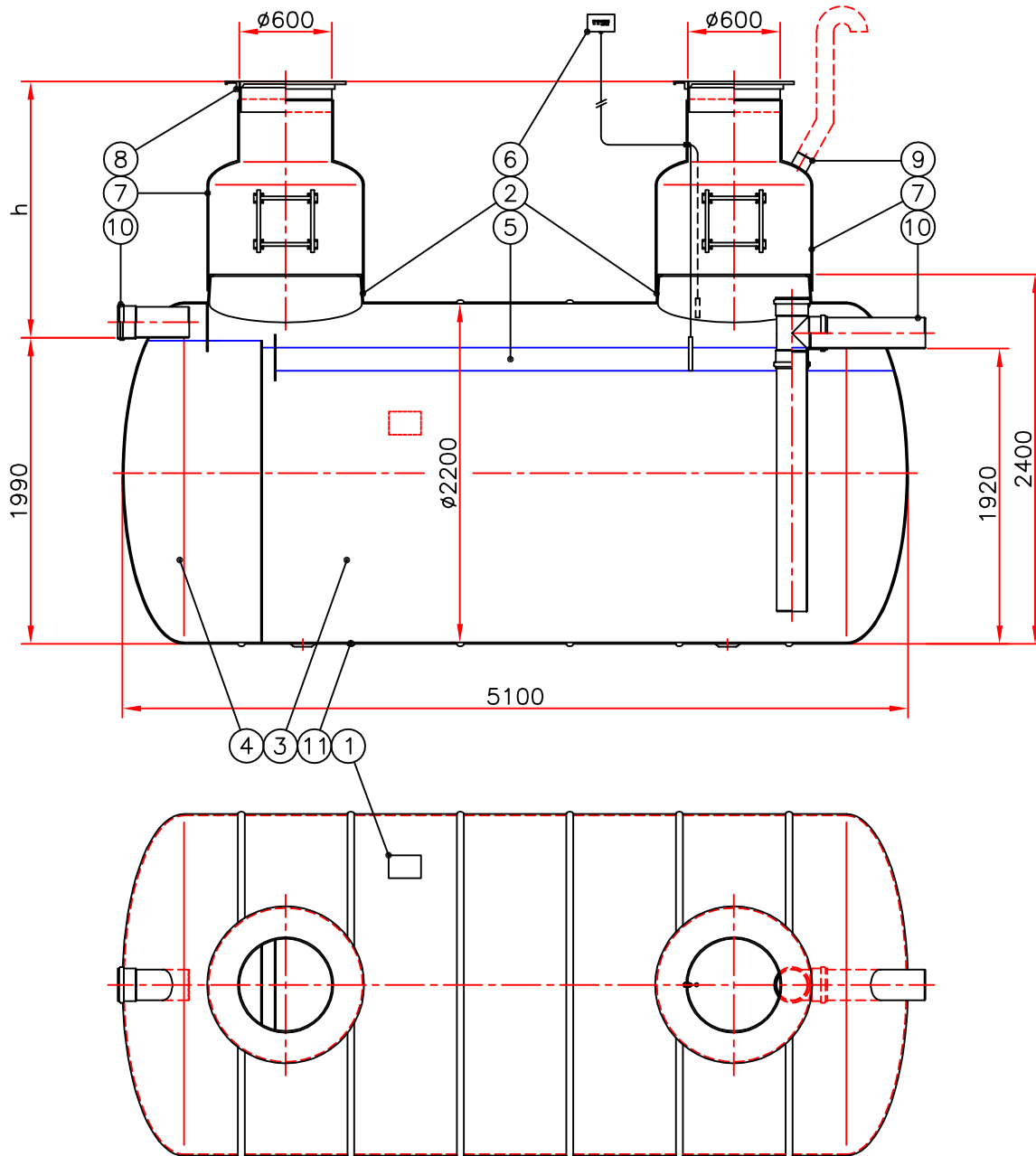


ЖИРООТДЕЛИТЕЛЬ ЖО 25



Максимальный поток 25 л/с.

h = глубина заложения трассы

h = _____ мм

Замечания: _____

11	Корпус отделителя	стеклопластик	Ø2200, L=5100	1
10	Вход./выход. патрубок	ПВХ	D200	2
9	Вент. патрубок	ПВХ	D110	1
8	Крышка с горловиной	чугун	Ø600, 40 т	2
7	Техколодец	стеклопластик	Ø600/1000	2
	ТК 1	(x) <input type="checkbox"/>	h = 900-1300	
	ТК 2	<input type="checkbox"/>	h = 1300-1700	
	ТК 3	<input type="checkbox"/>	h = 1700-2100	
	ТК 4	<input type="checkbox"/>	h = 2100-2500	
6	Устройство для контроля уровня жирового слоя	(x) <input type="checkbox"/>	с 1 датчиком	1
		<input type="checkbox"/>	с 2 датчиками	
5	Объем слоя жира		1000 дм ³	
4	Объем осадка		2680 дм ³	
3	Рабочий объем		14250 дм ³	
2	Монтажные горловины техколодцев			2
1	Маркировка			1

Наименование чертежа заказчика: ЖИРООТДЕЛИТЕЛЬ ЖО 25

Номер чертежа:	Дата:	Масштаб:	1:45
План.:	Проверил:	Одобрил:	
Объект:	 000 Фертил Санкт-Петербург 198412, г. С-Пб, г. Ломоносов наб. Сидоровского канала 2А тел. +7 812 423 5173 факс +7 812 423 5174 www.fertil.ru, info@fertil.ru		