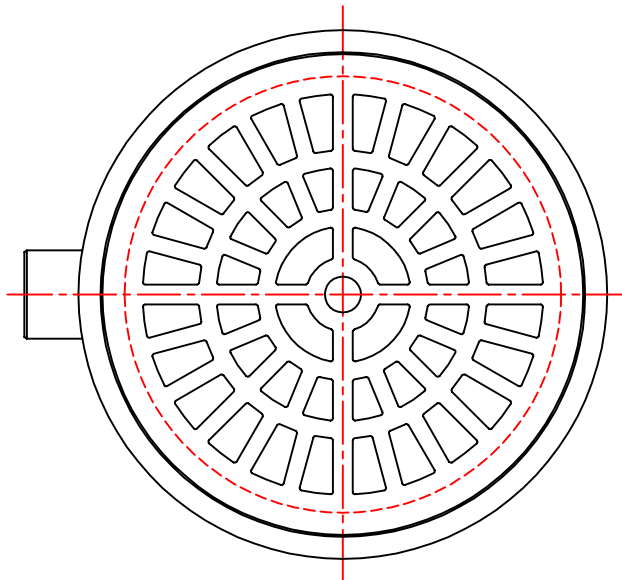
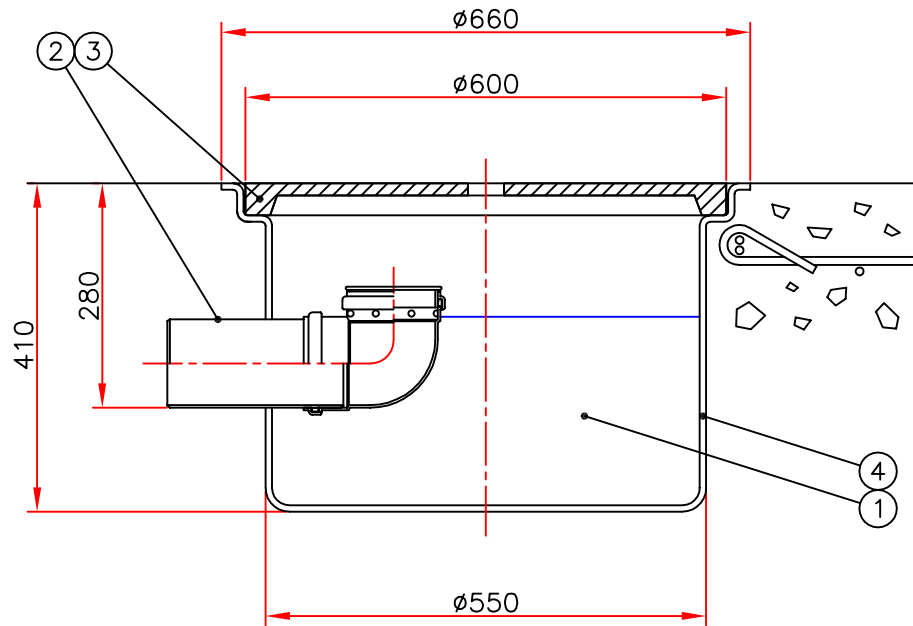


ПЕСКО-ИЛОУТДЕЛИТЕЛЬ ПИ 40



Поворачивая колено выходной трубы вниз и удаляя пробку, из отделителя песка и ила получается колодец с сифоном. При надобности можно изменить глубину выходного патрубка. На стоянках следует рассчитывать не менее чем 20 дм³ осадка на одно парковочное место.

Замечания: _____

4	Корпус отделителя	стеклопластик	660, Н=410	1
3	Решетчатая крышка	чугун	600, 5 т	1
2	Выходной патрубок	ПВХ	D110	1
1	Объем осадка		40 дм ³	

Наименование чертежа заказчика: Песко-илоотделитель ПИ 40		
Номер чертежа:	Дата:	Масштаб: 1:10
План.:	Проверил:	Одобрил:
Объект:	 000 Фертил Санкт-Петербург 198412, г. С-Пб, г. Ломоносов наб. Сидоровского канала 2А тел. +7 812 423 5173 факс +7 812 423 5174 www.fertil.ru, info@fertil.ru	