

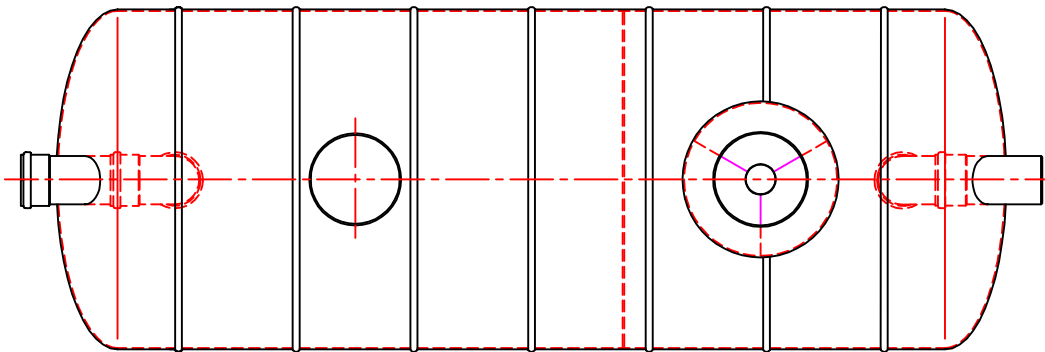
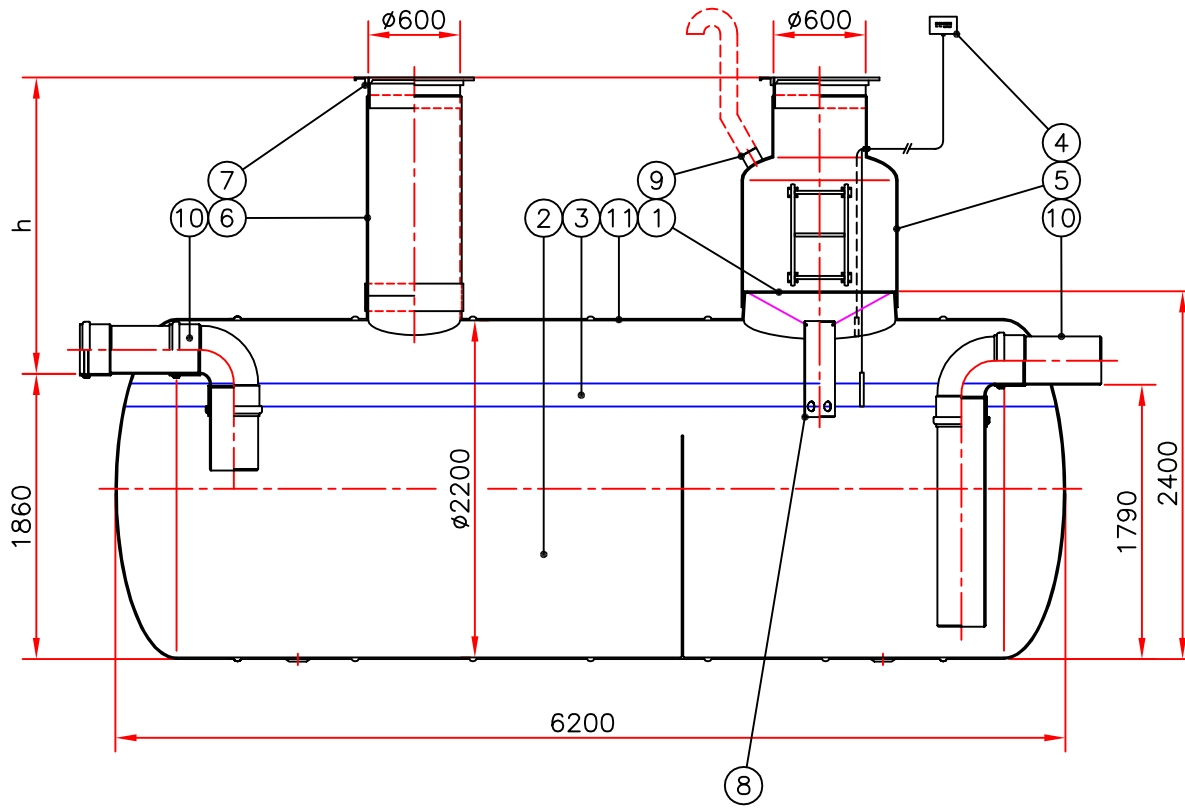
БЕНЗО-МАСЛОУДЕЛИТЕЛЬ БМ 40 ПИ С ПЕСКО-ИЛОУДЕЛИТЕЛЕМ

Максимальный поток 40 л/с.

h = глубина заложения трассы

h = _____ мм

Замечания: _____



11	Корпус отделителя	стеклопластик	2200, H=6200	1
10	Вход./выход. патрубок	ПВХ	D315	2
9	Вент. патрубок	ПВХ	D110	1
8	Разгрузочная труба	ПВХ	D200	1
7	Крышка с горловиной	чугун	600, 40 т	2
6	Техколодец	стеклопластик	600	1
5	Техколодец	стеклопластик	600/1000	1
	ТК 1	(x) <input type="checkbox"/>	h = 900-1300	
	ТК 2	<input type="checkbox"/>	h = 1300-1700	
	ТК 3	<input type="checkbox"/>	h = 1700-2100	
	ТК 4	<input type="checkbox"/>	h = 2100-2500	
4	Устройство для контроля уровня масленного слоя	(x) <input type="checkbox"/>	с 1 датчиком с 2 датчиками	1
3	Объем для нефтепродуктов		1600 дм ³	
2	Объем осадка		8000 дм ³	
1	Монтажная горловина техколодца			2

Наименование чертежа заказчика: Бензо-маслоотделитель БМ 40 ПИ

Номер чертежа:	Дата:	Масштаб:
		1:50
План.:	Проверил:	Одобрил:
Объект:	 000 Фертил Санкт-Петербург 198412, г. С-Пб, г. Ломоносов наб. Сидоровского канала 2А тел. +7 812 423 5173 факс +7 812 423 5174 www.fertil.ru, info@fertil.ru	