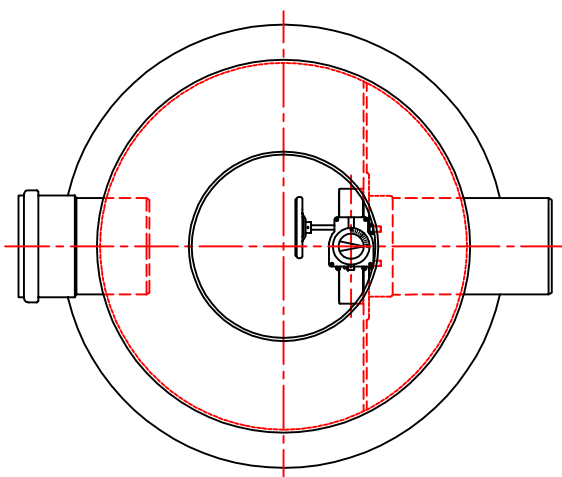


КОЛОДЕЦ ДЛЯ ОТБОРА ПРОБ КОП 315

h = глубина заложения трассы

h = _____ мм

Замечания: _____



5	Корпус колодца	стеклопластик	Ø1450, H=480+h	1
4	Вход/выход. патрубков	ПВХ	D315	1
3	Поворотный клапан	с редуктором	D300	1
2	Крышка с горловиной	чугун	Ø600, 40 т	1
1	Техколодец	стеклопластик	Ø600/1200	1
	ТК 1	(x) <input type="checkbox"/>	h = 900-1300	
	ТК 2	<input type="checkbox"/>	h = 1300-1700	
	ТК 3	<input type="checkbox"/>	h = 1700-2100	
	ТК 4	<input type="checkbox"/>	h = 2100-2500	

Наименование чертежа заказчика: Колодец для отбора проб КОП 315		
Номер чертежа:	Дата:	Масштаб: 1:20
План.:	Проверил:	Одобрил:
Объект:	 000 Фертил Санкт-Петербург 198412, г. С-Пб, г. Ломоносов наб. Сидоровского канала 2А тел. +7 812 423 5173 факс +7 812 423 5174 www.fertil.ru, info@fertil.ru	