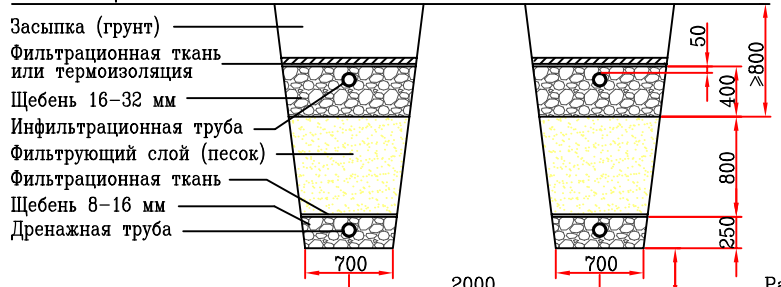
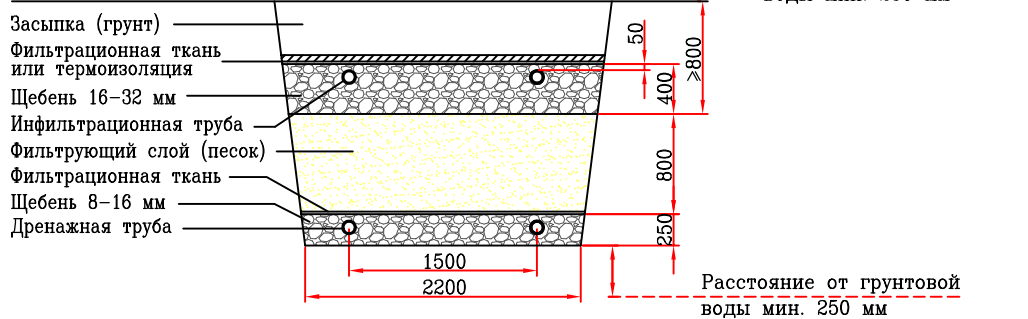


ФИЛЬТРАЦИОННЫЕ КАНАВЫ:



ФИЛЬТРАЦИОННОЕ ПОЛЕ:



h = _____ мм (стандартная высота 600 мм)
 h₁ = _____ мм (стандартная высота 1100 мм)
 h₂ = _____ мм (стандартная высота 2500 мм)

Наименование чертежа: 3 М³ СЕПТИК С СИСТЕМОЙ ФИЛЬТРАЦИИ		
Объект:	Номер чертежа:	Масштаб: 1:60
Адрес:	Тип чертежа:	Дата:
План. / подпись	 000 Фертил Санкт-Петербург 198412, г. С-Пб, г. Ломоносов наб. Сидоровского канала 2А тел. +7 812 423 5173 www.fertil.ru, info@fertil.ru	