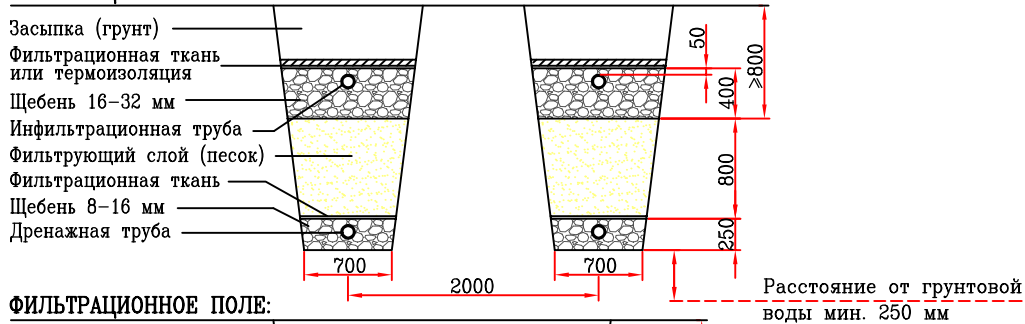
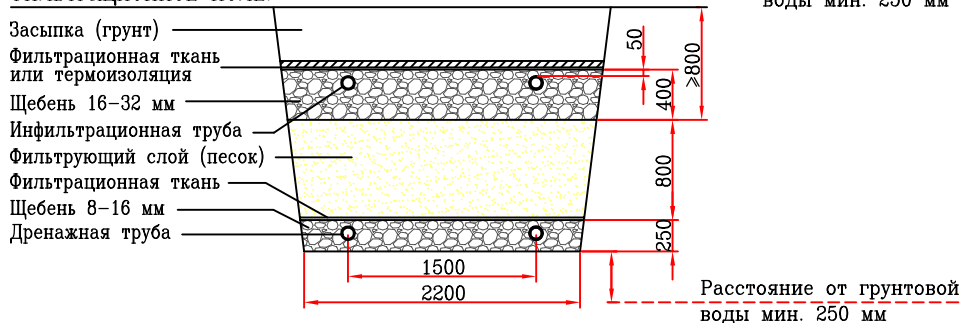


ФИЛЬТРАЦИОННЫЕ КАНАВЫ:



ФИЛЬТРАЦИОННОЕ ПОЛЕ:



$h = \underline{\hspace{2cm}}$ мм (стандартная высота 600 мм)

$h_1 = \underline{\hspace{2cm}}$ мм (стандартная высота 2200 мм)

Наименование чертежа: 4 М ³ СЕПТИК С СИСТЕМОЙ ФИЛЬТРАЦИЯ		
Объект:	Номер чертежа:	Масштаб: 1:60
Адрес:	Тип чертежа:	Дата:
План. / подпись	 000 Фертил Санкт-Петербург 198412, г. С-Пб, г. Ломоносов наб. Сидоровского канала 2А тел. +7 812 423 5173 факс +7 812 423 5174 www.fertil.ru, info@fertil.ru	