

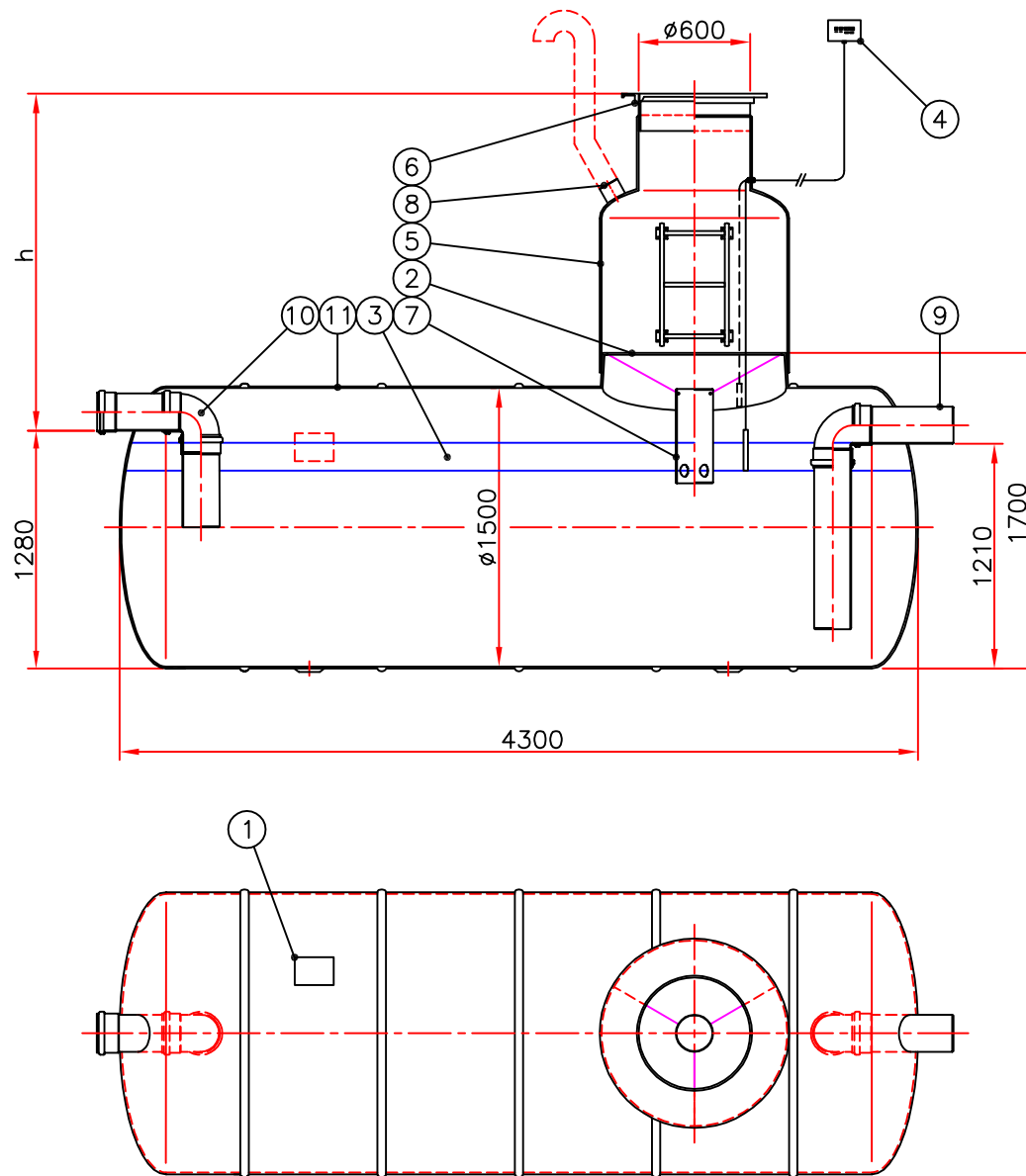
# БЕНЗО-МАСЛООТДЕЛИТЕЛЬ БМ 20

Максимальный поток 20 л/с.

h = глубина заложения трассы

h = \_\_\_\_\_ мм

Замечания: \_\_\_\_\_  
 \_\_\_\_\_



11	Корпус отделителя	стеклопластик	Ø1500, L=4300	1
10	Входной патрубок	ПВХ	D200	1
9	Выходной патрубок	ПВХ	D200	1
8	Вент. патрубок	ПВХ	D110	1
7	Разгрузочная труба	ПВХ	D200	1
6	Крышка с горловиной	чугун	Ø600, 40 т	1
5	Техколодец	стеклопластик	Ø600/1000	1
	ТК 1	(x) <input type="checkbox"/>	h= 900-1300	
	ТК 2	<input type="checkbox"/>	h=1300-1700	
	ТК 3	<input type="checkbox"/>	h=1700-2100	
	ТК 4	<input type="checkbox"/>	h=2100-2500	
4	Устройство для контроля уровня масленного слоя	(x) <input type="checkbox"/>	с 1 датчиком	1
		<input type="checkbox"/>	с 2 датчиками	
3	Объем для нефтепродуктов		800 дм <sup>3</sup>	
2	Монтажная горловина техколодца			1
1	Маркировка			1

Наименование чертежа заказчика: Бензо-маслоотделитель БМ 20

Номер чертежа:	Дата:	Масштаб:
		1:40
План.:	Проверил:	Одобрил:
Объект:	 000 Фертил Санкт-Петербург 198412, г. С-Пб, г. Ломоносов наб. Сидоровского канала 2А тел. +7 812 423 5173 факс +7 812 423 5174 www.fertil.ru, info@fertil.ru	